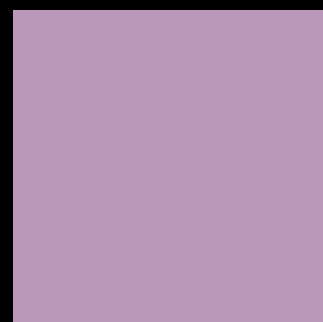
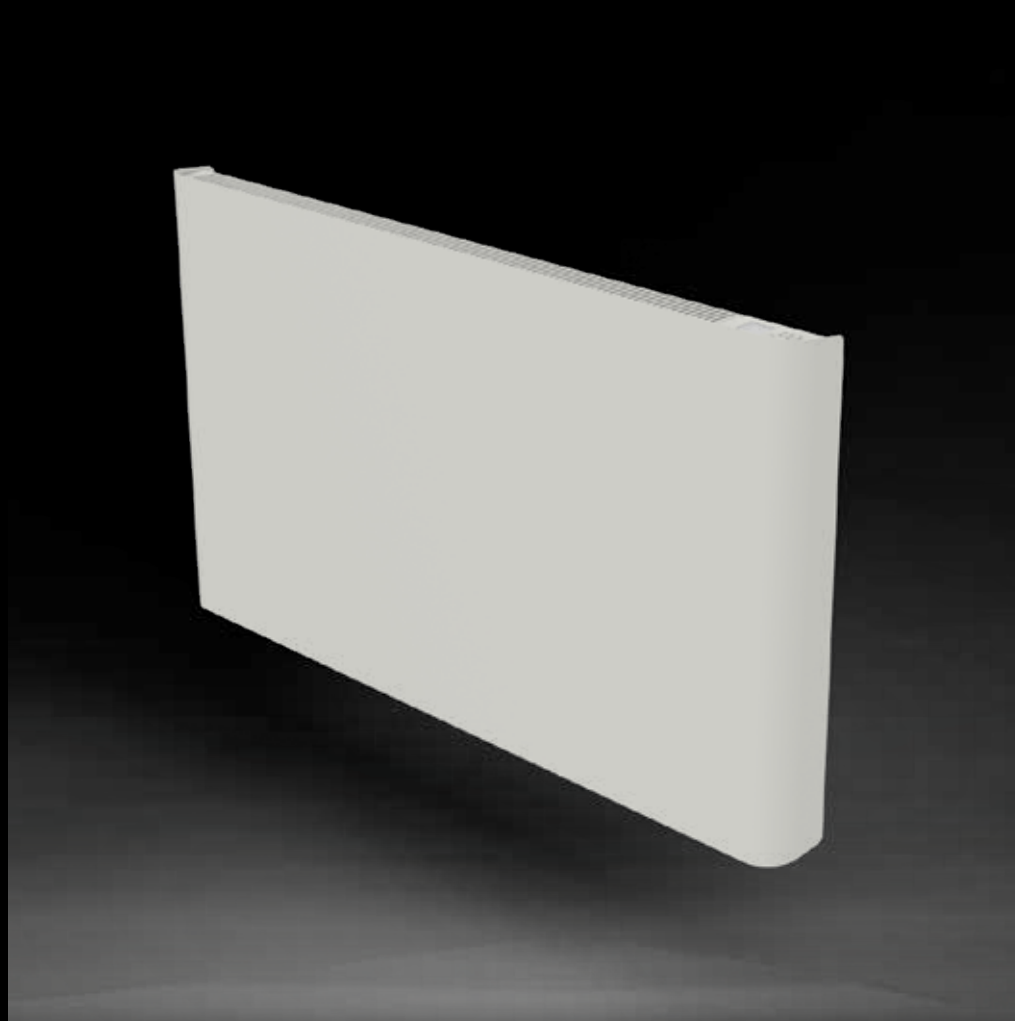




HENRAD

ONTDEK HIER DE NUBE



ALGEMENE INFORMATIE

NUBE

De Nube is een stalen radiator met gladde, gebogen voorkant. Met behulp van droge traagheidstechnologie verwarmt de radiator de lucht in uw kamers via een convectieproces, waardoor uitzonderlijke warmte en opmerkelijke energie-efficiëntie worden geboden, verpakt in één enkele oplossing.

Product:	Elektrische droge inertie radiator
Voorgemonteerd:	Thermostaat en een 1,2 m geïsoleerde kabel met stekker.
Meegeleverd:	Consoles, schroeven, pluggen en handleiding.
Regeling:	Functioneert via geïntegreerde thermostaat met weekprogrammatie, open raam detectie, aanwezigheidsdetectie en boost functie.
Verpakking:	Iedere radiator wordt stevig verpakt in hoogwaardig karton en geplastificeerd. Een etiket beschrijft de radiatorkenmerken: elektrisch vermogen – hoogte – lengte.
Garantie:	10 jaar op de radiator en 2 jaar op de elektrische onderdelen, indien men de installatievoorwaarden respecteert, voldoet aan de garantievoorwaarden van Henrad en de radiator buiten spatbereik staat.
Lakproces:	Alle radiatoren zijn ontvet, gefosfateerd en gepoederlakt.
Kleuren:	Verkeerswit of antracietgrijs
Conformiteit:	EcoDesign 2018 (EU Verordening 2015/1188)
Technische gegevens:	spanning 230V ~50Hz, IP24, klasse II
Hoogte:	600 mm
Lengtes:	470 550 830 1.040 mm
Diepte:	83 mm
Afgifte:	700 1.000 1.500 2.000 W

Hoogte	Lengte	Afgifte	Art. Nr.	Kleur
H600	L470	700 W	7150B0600010470	Verkeerswit
			7150D0600010470	Antracietgrijs
	L550	1.000 W	7150B0600010550	Verkeerswit
			7150D0600010550	Antracietgrijs
	L830	1.500 W	7150B0600010830	Verkeerswit
			7150D0600010830	Antracietgrijs
	L1040	2.000 W	7150B0600011040	Verkeerswit
			7150D0600011040	Antracietgrijs



ECODESIGN
2018 COMPLIANT



ELEKTRISCHE RANGE

MONTAGE EN INSTALLATIE

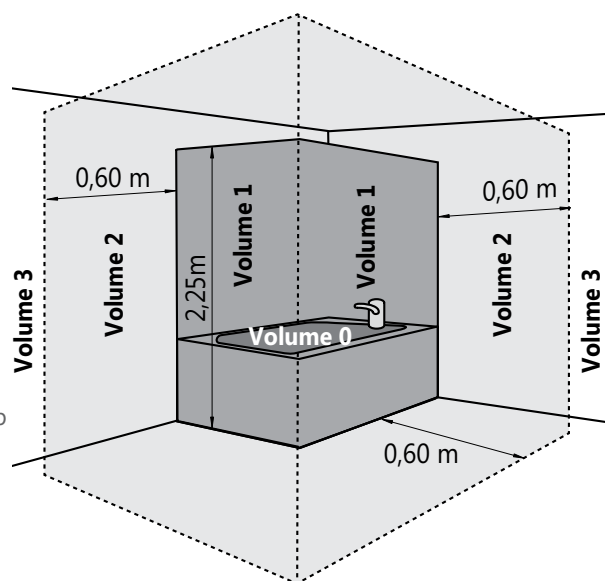
De Nube is een apparaat van klasse II met een beschermingsindex IP24. Hij kan worden geplaatst in volume 2 of 3 van de badkamer (zie fig.) op voorwaarde dat hij beschermt is tegen waterspatten en dat de positie van de radiator buiten handbereik is van personen die zich in het bad of onder de douche bevinden.

Bij plaatsing in volume 2 dient de radiator bijkomend afgeschermd te worden door middel van een vaste wand.

Installeer de radiator met het controlepaneel bovenaan en de stroomkabel onderaan. Het is verboden om de radiator te installeren met het bedieningspaneel onder of op de zijkant.

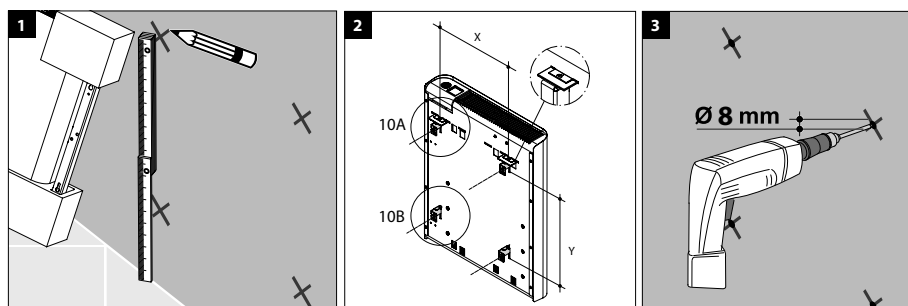
Het apparaat is geïsoleerd volgens klasse II en dus is het verboden om het aan te sluiten op de aarding. Het apparaat moet worden gevoed met 1-fasige stroom van 230V ~50 Hz.

Bij een radiator met stekker mag deze stekker enkel aangesloten worden op een stopcontact in volume 3.



AANDACHT:

In Frankrijk is de installatie van elektrische radiatoren met stekker verboden.



W	X	Y
700	300	323
1000	360	323
1500	640	323
2000	850	323

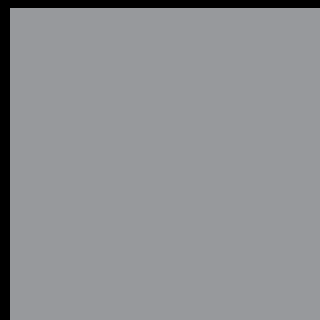


[klik hier](#)



U kan de volledige montagehandleiding vinden op [onze website](#) bij technische gegevens van de Nube of door scannen van de QR-code:

Australië • België • Cyprus • Duitsland • Frankrijk • Griekenland • IJsland • Litouwen
Luxemburg • Nederland • Noorwegen • Oekraïne • Polen • Slovenië • Tsjechië • Tunesië • Zweden



HENRAD

Henrad nv
Welvaartstraat 14 bus 6 • 2200 Herentals • België

WWW.HENRAD.EU

